

Anvendelse

TLS pumpen er en loberotorpumpe med positiv fortrængning og et sanitært design velegnet til anvendelse i mejerier, føde- og drikkevarer industri samt farmaceutisk og kosmetisk industri.

Pumpen er særdeles velegnet til pumpning af produkter med såvel høj som lav viskositet, samt til meget skånsom behandling, eller til væsker som indeholder partikler der ikke tåler beskadigelse. Typiske produkter kan være yoghurt, ostekoagel, spiseolier, mayonnaise, pastasauce, salatdressing, cremer, etc.

Konstruktion

TLS pumpen er monoblockpumpe som kan monteres med enhver gearmotor med B5 flange. Pumpen består grundlæggende af et rustfrit stål hus og bagplade som er præcisionsstøbt, to eller tri-lobede rotorer af sanitært design. Desuden er pumpen forsynet med højdejusterbare ben med hygiejnisk design.

Pumpen er forsynet med enkul/SiC/EPDM enkelt mekanisk akseltætning. Tætningen er balanceret og har et sanitært design. Hvis det kræves af en applikation, kan der anvendes andre materialer.

Tekniske specifikationer

Materialer:

Alle produktberørte dele	AISI 316L (1.4404)
Øvrige rustfrie dele	AISI 304L (1.4306)
Mellemflange	GG-25
Produktberørte pakninger	EPDM

Mekanisk akseltætning:

Roterende del	Siliciumcarbid(SiC)
Stationær del	Kul (C)
Pakninger	EPDM

Overflade finish

Invendig	Ra < 0,8 µm
Udvendig	Mat

Tilslutninger:

DIN 11851
CLAMP
SMS



TLS lobe rotorpumpe med kappe



Tekniske specifikationer

Arbejdsområde:

Nominaltryk	1200 kPa (12 bar)	174 PSI
Temperatur	-10 to 120 °C (EPDM)	14°F to 248°F
	+140°C (SIP, max. 30 min.)	284°F

	DN	Maximum hastighed min ⁻¹	Maximum tryk bar	Volume pr omdrejning l/rev.
TLS 1-25	25 1"	950	12	0,10
TLS 1-40	40 1½"	950	7	0,14
TLS 2-40		950	12	0,23
TLS 2-50	50 2"	950	7	0,30
TLS 3-50		720	12	0,68
TLS 3-80	80 3"	720	7	0,95

Motor og gearenhed

Tandhjulsgear med B5 flange i henhold til IEC standarder og trefaset motor

4 poler=1500/1750 omdr./min., effektivitets klasse i henhold til EU regulativ, IP 55 beskyttelse og F-klasse isolering.

3 faset, 50 Hz, 230 V Δ / 400 V Y, ≤ 4 kW

3 faset, 50 Hz 400 V Δ / 690 V Y, ≥ 5,5 kW

Options

Pumpehus med dræn.

Akseltætninger i SiC/SiC, TuC/SiC.

Læbetætning.

FPM (Viton) pakninger.

Ekstern by-pass.

Bi-wing lober.

Rustfri kappe kan monteres uden at adskille pumpen.

Ander geartyper og beskyttelsesklasser.

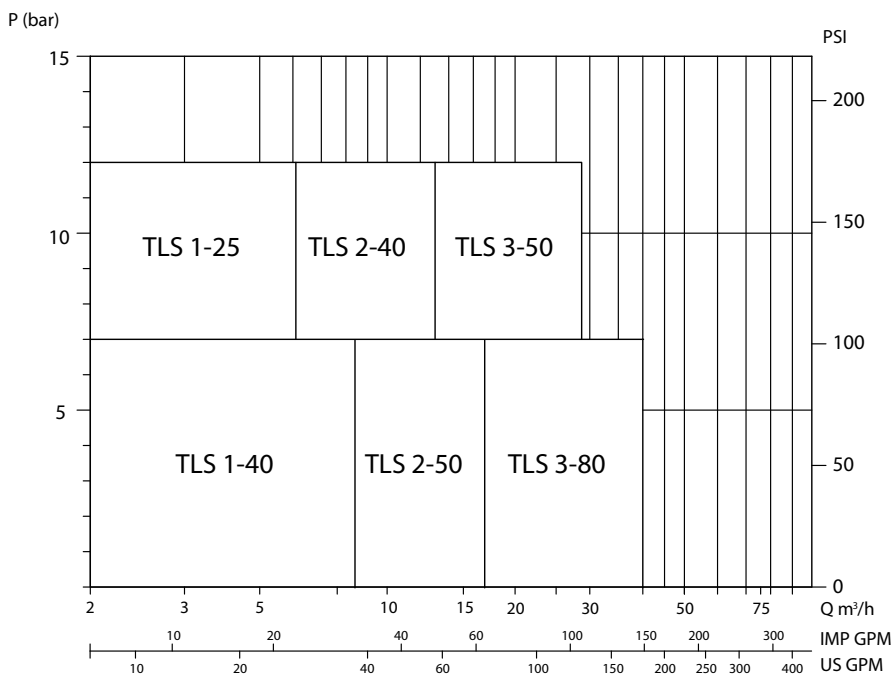
Forskellige typer af tilslutninger.

Rustfritransportvogn.

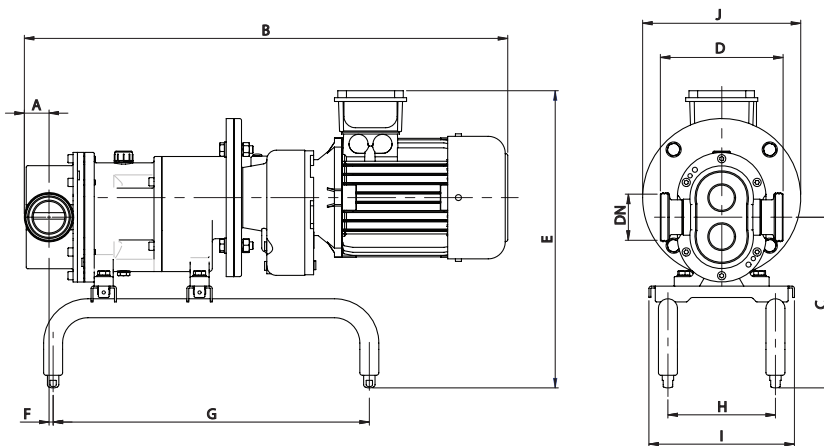
Polyester eller rustfri kontrolpanel.



Kapacitetskurver



Dimensioner



Pumpe	DN	D		
		DIN 11851	SMS	CLAMP
TLS 1-25	25 1"	158	138	156
TLS 1-40	40	166	146	
TLS 2-40	40 1½"	190	192	189
TLS 2-50	50	194	194	190
TLS 3-50	50 2"	239	239	235
TLS 3-80	80 3"	256	260	248



Dimensioner

	Gearenhed	kW	DN	A	B	C	E	F	G	H	I	J	kg
TLS 1-25	SK01F	0,55	25	26	625	220	387	2	400	140	200	165	36
		0,75	25	26	625	220	387	2	400	140	200	165	39
TLS 1-40	SK01F	0,75	40	33	640	220	387	8	400	140	200	165	40
		1,1	40	33	675	220	392	8	400	140	200	185	44
TLS 2-40	SK20F	1,1	40	33	725	270	448	1	500	170	230	200	59
		1,5	40	33	725	270	448	1	500	170	230	200	63
TLS 2-50	SK20F	1,5	50	39	735	270	448	6	500	170	230	200	64
		2,2	50	39	765	270	470	6	500	170	230	200	74
TLS 3-50	SK25F	2,2	50	39	880	353	569	-13	600	200	280	250	121
		3	50	39	880	353	569	-13	600	200	280	250	121
		4	50	39	925	353	579	-13	600	200	280	250	126
TLS 3-50	SK33F	5,5	50	39	1010	353	604	-13	600	200	280	270	156
TLS 3-80	SK25F	3	80	55	905	353	569	-2	600	200	280	250	124
		4	80	55	955	353	579	-2	600	200	280	250	130
TLS 3-80	SK33F	5,5	80	55	1035	353	604	-2	600	200	280	270	159
		7,5	80	55	1035	353	604	-2	600	200	280	270	166

