



I Applicazioni

Per la selezione dei materiali e il disegno la Prolac HCP è adeguata per applicazioni dove si richieda un alto livello di igiene, un trattamento delicato del prodotto e una resistenza chimica.

E' specialmente indicata come pompa principale nei processi dell'industria lattiero-casearia, delle bevande, così come nell'industria farmaceutica e cosmetica.

I Descrizione

La Prolac HCP è una gamma di pompe centrifughe monoblocco di disegno igienico, compatto ed efficiente. E' costituita principalmente da un corpo costruito per stampaggio a freddo di acciaio inox, girante, tenuta meccanica, coperchio, lanterna ed albero con unione per compressione meccanica con l'albero del motore.

Il motore è di tipo standard secondo IEC, è protetto con una ricopertura in lamiera di acciaio inox e dispone di piedi con disegno sanitario regolabili in altezza.

Questa pompa è certificata EHEDG, e pertanto è espressamente progettata per permettere il suo lavaggio mediante l'uso di sistemi CIP/SIP senza il bisogno di smontarla.

La pompa HCP viene autorizzata a incorporare il simbolo della norma 3-A.

Nota : Chiedere le opzioni autorizzate dalla normativa 3-A per la pompa HCP.

Opzione: corpo con connessioni aseptiche 11864-2-A



I Tenuta meccanica

La Prolac HCP viene equipaggiata con una tenuta meccanica semplice interna, equilibrata e di disegno igienico. Come standard, la parte stazionaria è in grafite e la parte giratoria in carburo di silicio, con guarnizione in EPDM. In applicazioni dove sia necessario si può usare altri materiali.

Inoltre si offre la possibilità di montare una tenuta meccanica doppia formata da due tenute meccaniche identiche. Questo facilita la trasformazione di una pompa con tenuta meccanica semplice a doppia e semplifica la gestione dei ricambi necessari, trattandosi della stessa tenuta meccanica.

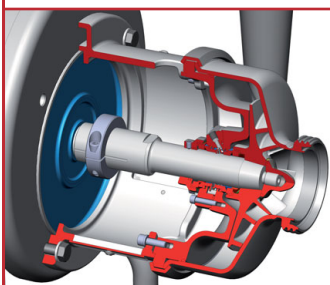
I Specifiche tecniche

Materiali

Parti in contatto con il prodotto	Acciaio inox AISI 316L (1.4404)
Altre parti in acciaio	Acciaio inox AISI 304 (1.4301)
Guarnizioni in contatto con il prodotto	EPDM

Tenuta meccanica

Parte giratoria	Carburo di Silicio (SiC)
Parte stazionaria	Grafite (C)
Guarnizioni	EPDM

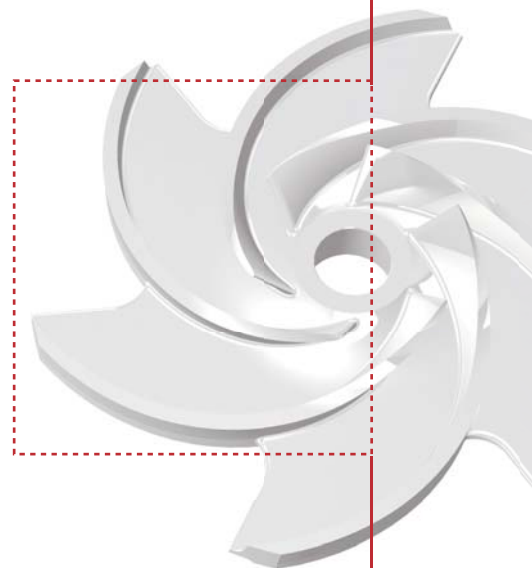


Tenuta meccanica doppia



I Specifiche tecniche

Finiture superficiali		
Esterno	Satinato	
Interno	Lucido a specchio Ra<0,8µm	
Connessioni		
	DIN 11851	
	Flangia asettica DIN 11864	
	CLAMP	
	SMS	
	(disponibili altre connessioni su ordinazione)	
Limiti operativi		
Pressione nominale	1600 kPa (16 bar)	232 PSI
Range di temperatura	-10°C a +120 °C	14 °F a 248 °F
	+140°C (SIP, massimo 30 min.)	284 °F
Portata massima	220 m³/h	968 US GPM
Pressione differenziale massima	140 m	459 ft
Velocità massima	3600 rpm	



I Motore

Motore trifasico ad induzione con flangia B5 e piedi B3, secondo lo standard IEC, 2 poli = 3000/3600 rpm, classe di efficienza secondo normativa CE, con protezione IP 55 e isolamento in classe F.

3 fasi, 50 Hz, 230 V Δ / 400 V Y, ≤ 4 kW
 3 fasi, 50 Hz, 400 V Δ / 690 V Y, ≥ 5,5 kW

I Opzioni

Corpo con drenaggio.
 Corpo con camicia di riscaldamento.
 Diversi tipi di connessioni.
 Tenuta meccanica in SiC/SiC o TuC/SiC.
 Cierre mecánico doble.
 Guarnizioni in FPM o FFKM.
 Motori con altre tensioni, frequenze, pprotezioni meccaniche, efficienze.
 Carrello e/o quadro elettrico.
 Certificazione ATEX.

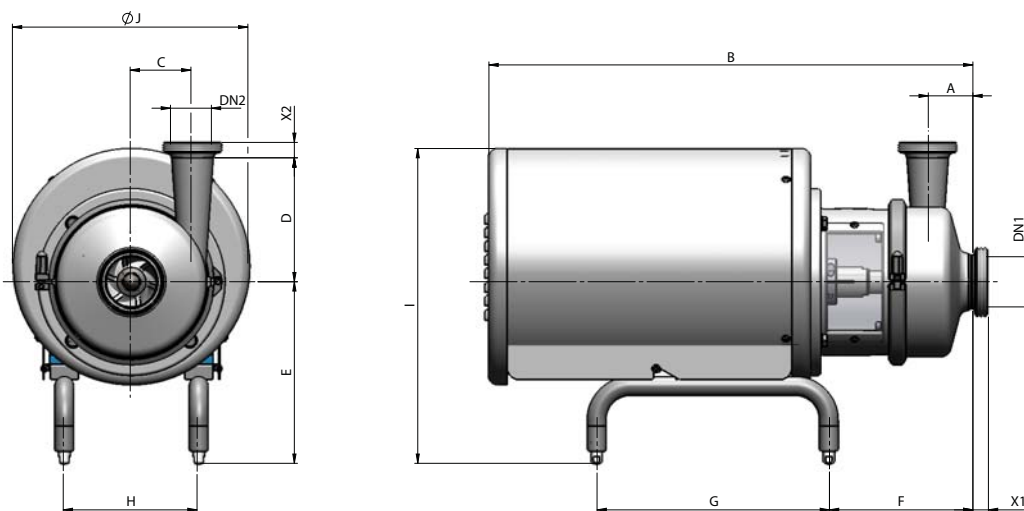
I Opzioni autorizzate affinché la pompa possa incorporare il simbolo 3-A

Connessioni : CLAMP-OD, CLAMP-DIN, DIN11864.
 Sistemi di tenuta : Tenuta meccanica semplice.
 Materiali della tenuta meccanica : C/SiC e SiC/SiC.
 Guarnizioni toriche : EPDM e FPM (Viton).
 Drenaggio : Verticale Clamp-OD.



Standard Number 02-11

I Dimensioni



Dimensioni X₁, X₂

			DIN 11851		DIN 11864		SMS		CLAMP OD	
	DN ₁	DN ₂	X ₁	X ₂	X ₁	X ₂	X ₁	X ₂	X ₁	X ₂
40-110	50 2"	40 1½"	22,5	22	25,5	25,5	23	23	28,5	14
40-150										
40-205										
50-150	65 2½"	50 2"	26	20	25,5	25,5	27	23	28,5	21
50-190										
50-260										
65-175	80 3"	65 2½"	25	25	27,5	25,5	27	27	29	28,5
65-215										
65-250										
80-175	100 4"	80 3"	30	40	27,5	27,5	30	27	21,5	29
80-205										
80-240										

I Dimensioni

	kW	Motore	DN ₁	DN ₂	A	B	C	D	E	F	G	H	I	ØJ	kg
HCP 40-110															
	0,37 ⁽¹⁾	71	50	40	39	445	53	130	203	119	250	112	340	230	18
	0,55	71	50	40	39	445	53	130	203	119	250	112	340	230	18
	0,75	80	50	40	39	520	53	130	217	140	275	132	395	290	26,5
HCP 40-150															
	0,75 ⁽¹⁾	80	50	40	46,5	545	76	140	217	165	275	132	395	290	30
	1,1	80	50	40	46,5	545	76	140	217	165	275	132	395	290	29
	1,5	90	50	40	46,5	545	76	140	227	171	275	132	405	290	33
	2,2	90	50	40	46,5	545	76	140	227	171	275	132	405	290	35,5
HCP 40-205															
	1,5 ⁽¹⁾	90	50	40	45	545	109	175	227	171	275	132	405	290	43,5
	2,2	90	50	40	45	545	109	175	227	171	275	132	405	290	42
	3	100	50	40	45	623	109	175	266	169	325	175	475	350	53
	4	112	50	40	45	623	109	175	278	175	325	175	487	350	60
	5,5	112	50	40	45	623	109	175	278	175	325	175	487	350	66
	5,5	132	50	40	45	770	109	175	293	199	375	216	526	400	78,5
	7,5	132	50	40	45	770	109	175	293	199	375	216	526	400	87
	11	132	50	40	45	770	109	175	293	199	375	216	526	400	100
HCP 50-150															
	0,75 ⁽¹⁾	80	65	50	56	546	72	170	217	166	275	132	395	290	30,5
	1,5	90	65	50	56	546	72	170	227	172	275	132	405	290	33
	2,2	90	65	50	56	546	72	170	227	172	275	132	405	290	36
	3	100	65	50	56	624	72	170	266	170	325	175	475	350	47,5
	4	112	65	50	56	624	72	170	278	176	325	175	487	350	54,5
HCP 50-190															
	1,5 ⁽¹⁾	90	65	50	59	548	105	210	227	174	275	132	405	290	43,5
	3	100	65	50	59	628	105	210	266	172	325	175	475	350	52,5
	4	112	65	50	59	628	105	210	278	178	325	175	487	350	59,5
	5,5	112	65	50	59	628	105	210	278	178	325	175	487	350	65,5
	5,5	132	65	50	59	773	105	210	293	202	375	216	526	400	78
	7,5	132	65	50	59	773	105	210	293	202	375	216	526	400	87
HCP 50-260															
	5,5 ⁽¹⁾	132	65	50	72	809	148	250	293	238	375	216	526	400	97
	7,5	132	65	50	72	809	148	250	293	238	375	216	526	400	102
	11	132	65	50	72	809	148	250	293	238	375	216	526	400	115
	11	160	65	50	72	1024	148	250	367	283	475	267	642	465	149
	15	160	65	50	72	1024	148	250	367	283	475	267	642	465	169
	18,5	160	65	50	72	1024	148	250	367	283	475	267	642	465	186
	22	180	65	50	72	1024	148	250	387	324,5	475	267	662	465	233
HCP 65-175															
	3 ⁽¹⁾	100	80	65	72	655	98	200	266	201	325	175	475	350	60,5
	4	112	80	65	72	655	98	200	278	207	325	175	487	350	62,5
	5,5	112	80	65	72	655	98	200	278	207	325	175	487	350	68,5
	5,5	132	80	65	72	802	98	200	293	231	375	216	526	400	81
	7,5	132	80	65	72	802	98	200	293	231	375	216	526	400	90

(1) Motori a 4 poli



I Dimensioni

	kW	Motore	DN ₁	DN ₂	A	B	C	D	E	F	G	H	I	ØJ	kg
HCP 65-215															
5,5 ⁽¹⁾	132	80	65	77	808	120	240	293	237	375	216	526	400	90	
7,5	132	80	65	77	808	120	240	293	237	375	216	526	400	95	
11	132	80	65	77	808	120	240	293	237	375	216	526	400	108	
11	160	80	65	77	1023	120	240	367	282	475	267	642	465	142	
15	160	80	65	77	1023	120	240	367	282	475	267	642	465	162	
18,5	160	80	65	77	1023	120	240	367	282	475	267	642	465	179	
HCP 65-250															
5,5 ⁽¹⁾	132	80	65	77,5	810	144	280	293	239	375	216	526	400	97	
11	132	80	65	77,5	810	144	280	293	239	375	216	526	400	115	
11	160	80	65	77,5	1025	144	280	367	284	475	267	642	465	149	
15	160	80	65	77,5	1025	144	280	367	284	475	267	642	465	169	
18,5	160	80	65	77,5	1025	144	280	367	284	475	267	642	465	186	
22	180	80	65	77,5	1025	144	280	387	325,5	475	267	662	465	233	
30	200	80	65	77,5	1065	144	280	412	318,5	530	318	807	650	291	
HCP 80-175															
3 ⁽¹⁾	112	100	80	79	661	91	185	278	213	325	175	487	350	61	
4	112	100	80	79	661	91	185	278	213	325	175	487	350	63	
5,5	132	100	80	79	808	91	185	293	237	375	216	526	400	81,5	
7,5	132	100	80	79	808	91	185	293	237	375	216	526	400	90,5	
11	132	100	80	79	808	91	185	293	237	375	216	526	400	104	
11	160	100	80	79	1023	91	185	367	282	475	267	642	465	138	
15	160	100	80	79	1023	91	185	367	282	475	267	642	465	158	
HCP 80-205															
5,5 ⁽¹⁾	132	100	80	81	813	113	220	293	242	375	216	526	400	101	
11	132	100	80	81	813	113	220	293	242	375	216	526	400	108	
11	160	100	80	81	1028	113	220	367	287	475	267	642	465	142	
15	160	100	80	81	1028	113	220	367	287	475	267	642	465	162	
18,5	160	100	80	81	1028	113	220	367	287	475	267	642	465	179	
22	180	100	80	81	1028	113	220	387	328,5	475	267	662	465	226	
30	200	100	80	81	1065	113	220	412	321,5	530	318	807	650	285	
HCP 80-240															
5,5 ⁽¹⁾	132	100	80	86	820	138	275	293	249	375	216	526	400	98	
7,5 ⁽¹⁾	132	100	80	86	820	138	275	293	249	375	216	526	400	108	
18,5	160	100	80	86	1035	138	275	367	294	475	267	642	465	187	
22	180	100	80	86	1035	138	275	387	335,5	475	267	662	465	234	
30	200	100	80	86	1065	138	275	412	328,5	530	318	807	650	291	
37	200	100	80	86	1065	138	275	412	328,5	530	318	807	650	307	
45	225	100	80	86	1105	138	275	437	344,5	530	356	830	650	399	

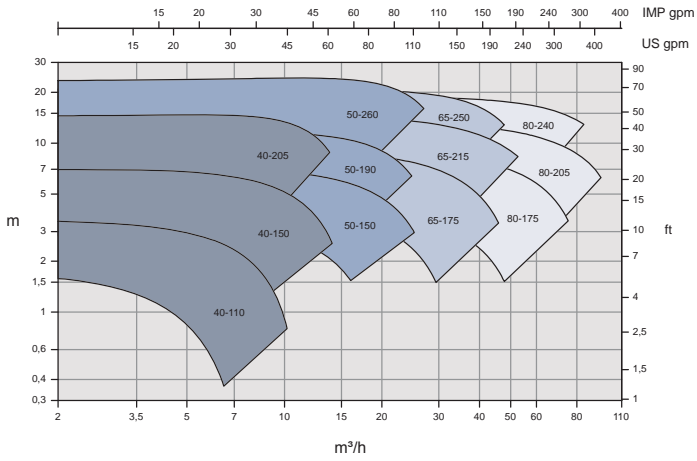
(1) Motori a 4 poli



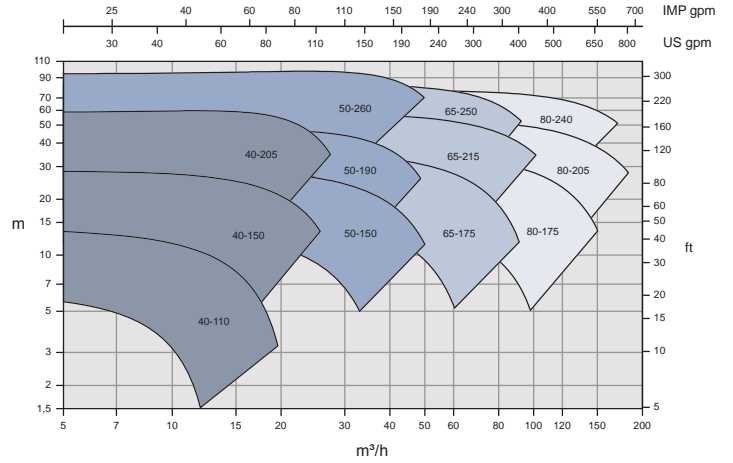
I Area di selezione

50 Hz

1450 rpm

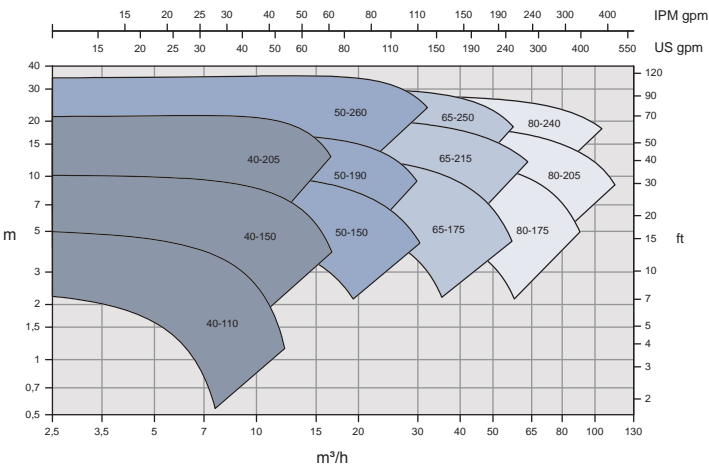


2900 rpm



60 Hz

1750 rpm



3500 rpm

