



## I Applicazioni

La pompa Estampinox EFI è una pompa centrifuga in acciaio inox per trasferire acqua e altri liquidi di bassa viscosità. E' disegnata per coprire tutti i servizi ausiliari nell'industria alimentare, chimica, farmaceutica, enologica, etc.

## I Disegno e caratteristiche

Estampinox EFI è una gamma di pompe centrifughe monoblocco. Està costituita principalmente per un corpo costruito in lamiera inox stampata a freddo in acciaio inox, girante aperta fabbricata in lamiera stampata a freddo o microfusione (a seconda del modello), tenuta meccanica, scudo posteriore, lanterna ed albero. La pompa centrifuga Estampinox EFI viene equipaggiata con una tenuta meccanica semplice interna.

## I Specifiche tecniche

### Materiali:

Parti in contatto con il prodotto	Acciaio inox AISI 316L (1.4404)
Altre parti in acciaio	Acciaio inox AISI 304 (1.4301)
Guarnizioni in contatto con il prodotto	EPDM

### Tenuta meccanica:

Parte giratoria	Ceramica (Cer)
Parte stazionaria	Grafite (C)
Guarnizioni	EPDM

### Finiture superficiali:

Micropallinata

### Connessioni:

Connessioni filettate (ISO 7)

### Limiti operativi:

Pressione massima	6 bar	87 PSI
Range di temperatura	-10°C a +90 °C	14 °F a 194 °F
Portata massima	65 m <sup>3</sup> /h	286 US GPM
Pressione differenziale massima	42 m	138 ft
Velocità massima	3500 rpm	

## I Motore

Motore trifase ad induzione forma costruttiva B34 ( B35 per grandezza 132 ), secondo lo standard IEC, 2 poli = 3000/3600 rpm, classe di efficienza secondo normativa CE, con protezione IP 55 e isolamento in classe F.

3 fasi, 50 Hz, 230 V Δ / 400 V Y, ≤ 4 kW  
 3 fasi, 50 Hz, 400 V Δ / 690 V Y, ≥ 5,5 kW

Pompa centrifuga Estampinox EFI con ricopertura



## I Opzioni

Ricopertura del motore: acciaio inox AISI 304.

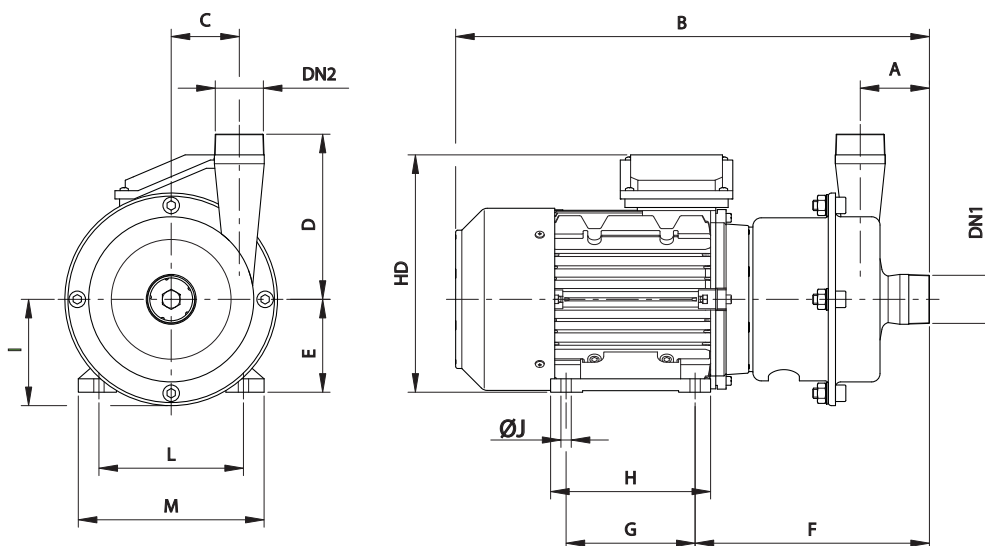
Tenuta meccanica e guarnizioni in altri tipi di materiale.

Diversi tipi di connessioni.

Motori con altre tensioni, frequenze, protezioni meccaniche, efficienze.

Carrello e/o quadro elettrico.

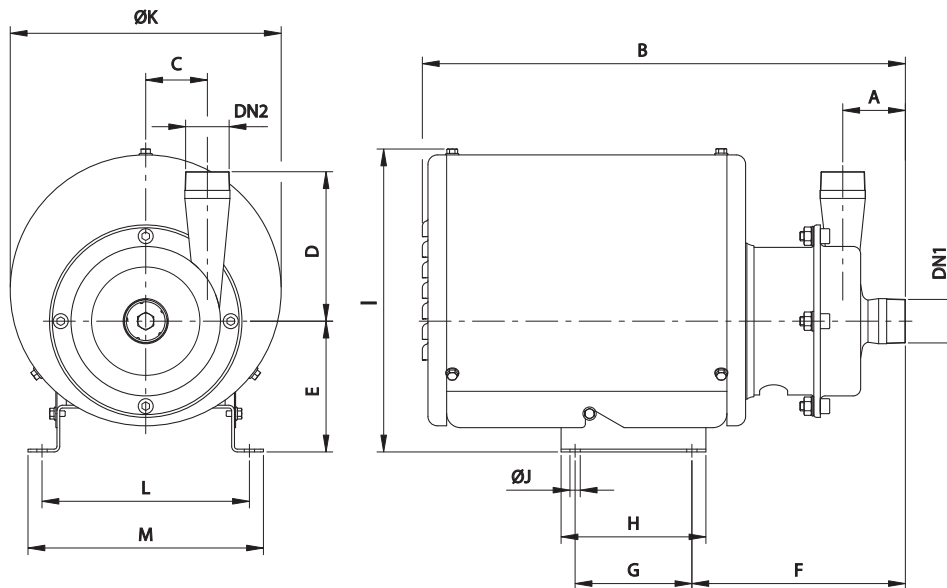
## I Dimensioni Estampinox EFI



Pompa	Motor	kW	rpm	DN1	DN2	A	B	C	D	E	F	G	H	HD	I	ØJ	L	M	kg
EFI 0	71	0,25	1450	R 1	R 3/4	60	370	36	100	71	193	90	110	190	73	7	112	137	7
	71	0,37	2900				71			193	90	110	190	73	7	112	137	8	
EFI 1	80	0,55	1450	R 1 1/2	R 1	64	405	48	110	80	204	100	125	220	86	9	125	160	12
	80	0,75	2900				80			204	100	125	220	86	9	125	160	13	
EFI 2	90S	1,1	1450	R 1 1/2	R 1 1/2	67	450	66	160	90	227	100	130	240	103	10	140	175	19
	90L	2,2	2900				90			227	125	155	240	103	10	140	175	21	
EFI 3	100	2,2	1450	R 2	R 2	70	520	92	192	100	251	140	180	265	128	12	160	200	32
	112	4	535				112			258	140	180	295	128	12	190	230	37	
	112	5,5	2900				535			112	258	140	180	295	128	12	190	230	41
	132S	7,5	600				132			300	140	180	335	150	12	216	255	67	



**I Dimensioni Estampinox EFI con ricopertura**



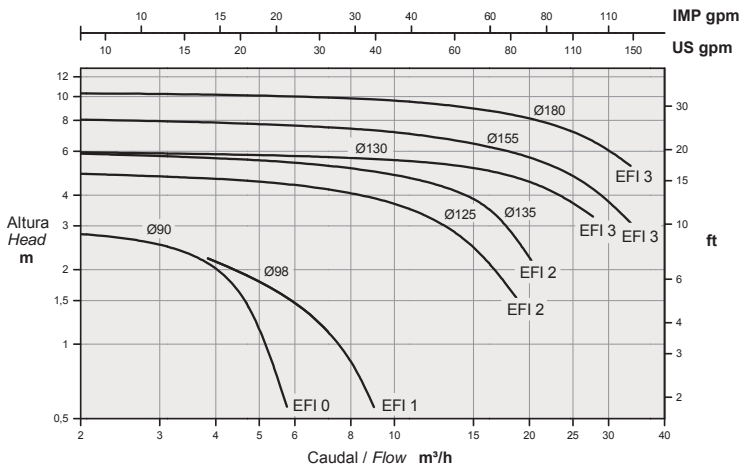
Pompa	Motor	kW	rpm	DN1	DN2	A	B	C	D	E	F	G	H	I	ØJ	ØK	L	M	kg
EFI 0	71	0,25	1450	R 1	R 3/4	60	430	36	100	115	195	90	110	260	7	230	182	202	11
	71	0,37	2900			430	115			195	90	110	260	7	230	182	202	11	
EFI 1	80	0,55	1450	R 1 1/2	R 1	64	500	48	110	130	206	125	155	314	11	290	222	252	17
	80	0,75	2900			500	130			206	125	155	314	11	290	222	252	18	
EFI 2	90S	1,1	1450	R 1 1/2	R 1 1/2	67	517	66	160	140	229	125	155	334	11	290	222	252	24
	90L	2,2	2900			517	140			229	125	155	334	11	290	222	252	26	
EFI 3	100	2,2	1450	R 2	R 2	70	600	92	192	160	253	140	170	375	13	350	278	308	39
	112	4	2900				600			172	260	140	170	388	13	350	278	308	44
	112	5,5					600			172	260	140	170	388	13	350	278	308	48
	132S	7,5	730				192			302	178	214	425	13	400	317	347	78	



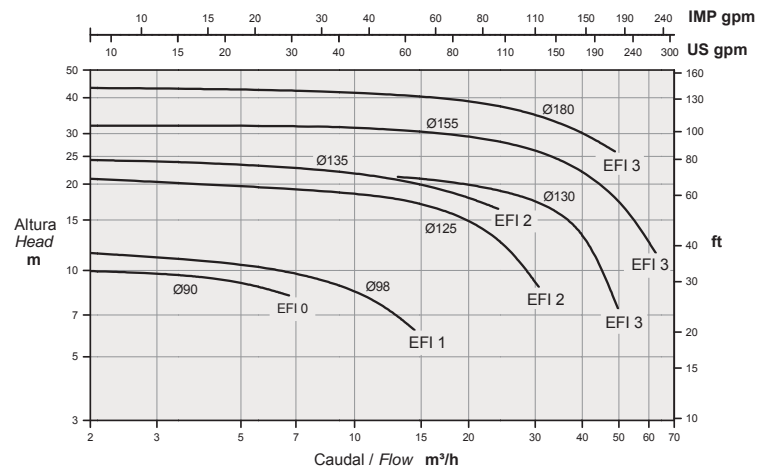
**I Area di selezione**

50 Hz

1450 rpm

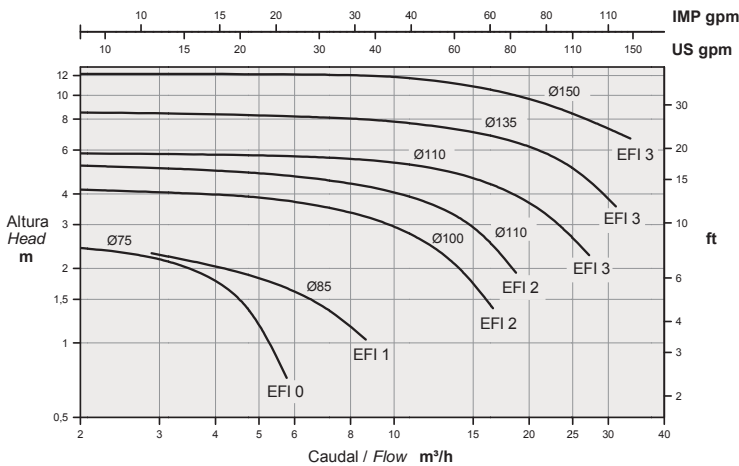


2900 rpm



60 Hz

1750 rpm



3500 rpm

