



FILTRO DOBLE
DOUBLE FILTER
FILTRE DOUBLE



ÍNDICE / INDEX

FILTRO DOBLE
DOUBLE FILTER
FILTRE DOUBLE

- Conexiones / Connections / Connexions:
 - > DIN 11850 (Serie2)
 - > ASME OD
 - > SMS

4
5
6

**FILTRO DOBLE
DOUBLE FILTER
FILTRE DOUBLE**



ASME OD

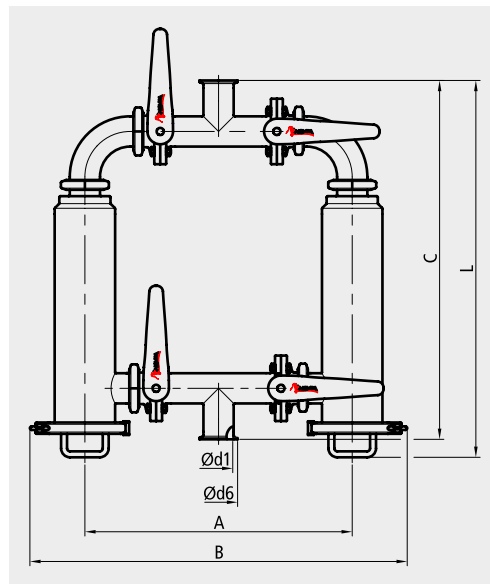
5

CLAMP/ CLAMP
CLAMP / CLAMP
CLAMP / CLAMP

Conexiones según ASME OD
Connections according to ASME OD
Connexions selon ASME OD

DN	Ød1	Ød6	A	B	C	L	Item code	kg
1"	22,1	50,5	356	512	455	488	F9130-770652025005	13,5
1 1/2"	34,8	50,5	410	595	557	600	-	18
2"	47,5	64	449	621	601	632	F9130-770652040005	20,5
2 1/2"	60,2	77,5	504	671	782	828	F9130-770652050005	25,5
3"	72,9	91	555	684	814	853	F9130-770652065005	28,5
4"	97,4	119	704	862	1035	1063	-	55,5

Nota: Juntas EPDM / Tamiz plancha perforada D. 0.5
Note: EPDM gaskets / Screen: perforated plate D. 0.5
Note :Joints EPDM / Tamis de tôle perforée D. 0.5



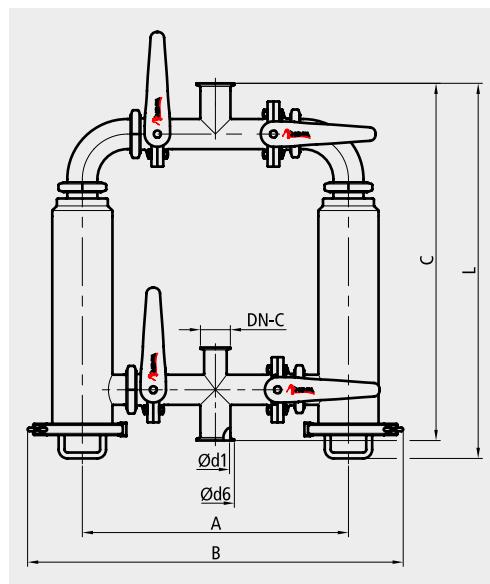
70.14048.32.121

CLAMP/ CLAMP para manómetro
CLAMP / CLAMP for pressure gauge
CLAMP / CLAMP pour manomètre

Conexiones según ASME OD
Connections according to ASME OD
Connexions selon ASME OD

DN	Ød1	Ød6	A	B	C	L	DN-C	Item code	kg
1"	22,1	50,5	356	512	455	488	1"	-	13,5
1 1/2"	34,8	50,5	410	595	557	600		F9130-77065203200510	18
2"	47,5	64	449	621	601	632		F9130-77065204000510	20,5
2 1/2"	60,2	77,5	504	671	782	828	1 1/2"	F9130-77065205000510	25,5
3"	72,9	91	555	684	814	853		-	29
4"	97,4	119	704	862	1035	1063		-	55,5

Nota: Juntas EPDM / Tamiz plancha perforada D. 0.5
Note: EPDM gaskets / Screen: perforated plate D. 0.5
Note :Joints EPDM / Tamis de tôle perforée D. 0.5



70.14048.32.124

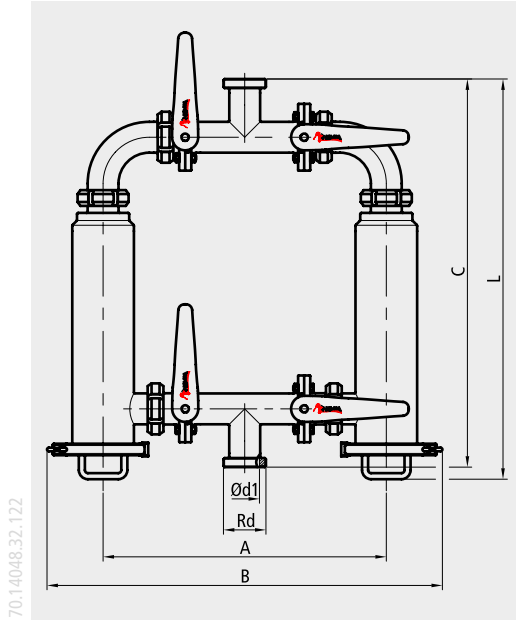
FILTRO RECTO CORTO Y FILTER FILTRE Y

6

SMS

MACHO / MACHO
MALE / MALE
MÂLE / MÂLE

Conexiones según SMS
Connections according to SMS
Connexions selon SMS



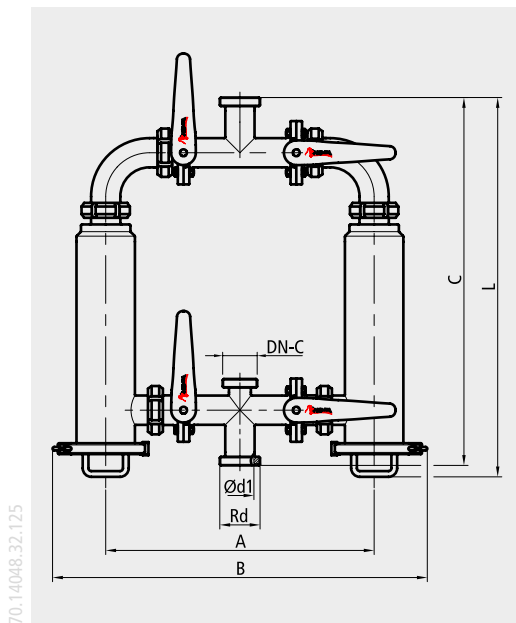
70.14048.32.122

DN	Ød1	Rd	A	B	C	L	Item code	kg
25	22,5	40x1/6"	338	494	480	506	F9230-110652025005	11
38	35,5	60x1/6"	440	626	598	631	-	17
51	48,5	70x1/6"	484	669	642	662	-	19
63,5	60,5	85x1/6"	551	756	839	871	F9230-110652063005	25
76	72,9	98x1/6"	602	807	871	896	F9230-110652076005	28,5
101,6	97,6	132x1/6"	764	1039	1113	1120	-	58
104	100	125x1/4"	650	925	1031	1048	-	45

Nota: Juntas EPDM / Tamiz plancha perforada D. 0.5
Note: EPDM gaskets / Screen: perforated plate D. 0.5
Note :Joints EPDM / Tamis de tôle perforée D. 0.5

MACHO / MACHO para manómetro
MALE / MALE for pressure gauge
MÂLE / MÂLE pour manomètre

Conexiones según SMS
Connections according to SMS
Connexions selon SMS



70.14048.32.125

DN	Ød1	Rd	A	B	C	L	DN-C	Item code	kg
25	22,5	40x1/6"	338	494	480	506	25	F9230-11065202500510	11
38	35,5	60x1/6"	441	626	598	631		-	17
51	48,5	70x1/6"	484	669	642	662		F9230-11065205100510	19
63,5	60,5	85x1/6"	551	756	839	871		-	25
76	72,9	98x1/6"	602	807	871	896	38	-	28,5
101,6	97,6	132x1/6"	764	1039	1113	1120		-	58
104	100	125x1/4"	650	925	1031	1048		-	45

Nota: Juntas EPDM / Tamiz plancha perforada D. 0.5
Note: EPDM gaskets / Screen: perforated plate D. 0.5
Note :Joints EPDM / Tamis de tôle perforée D. 0.5

